

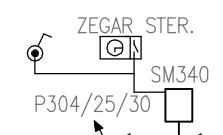
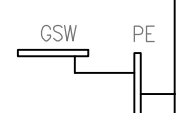
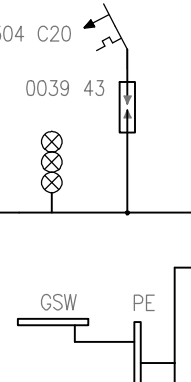
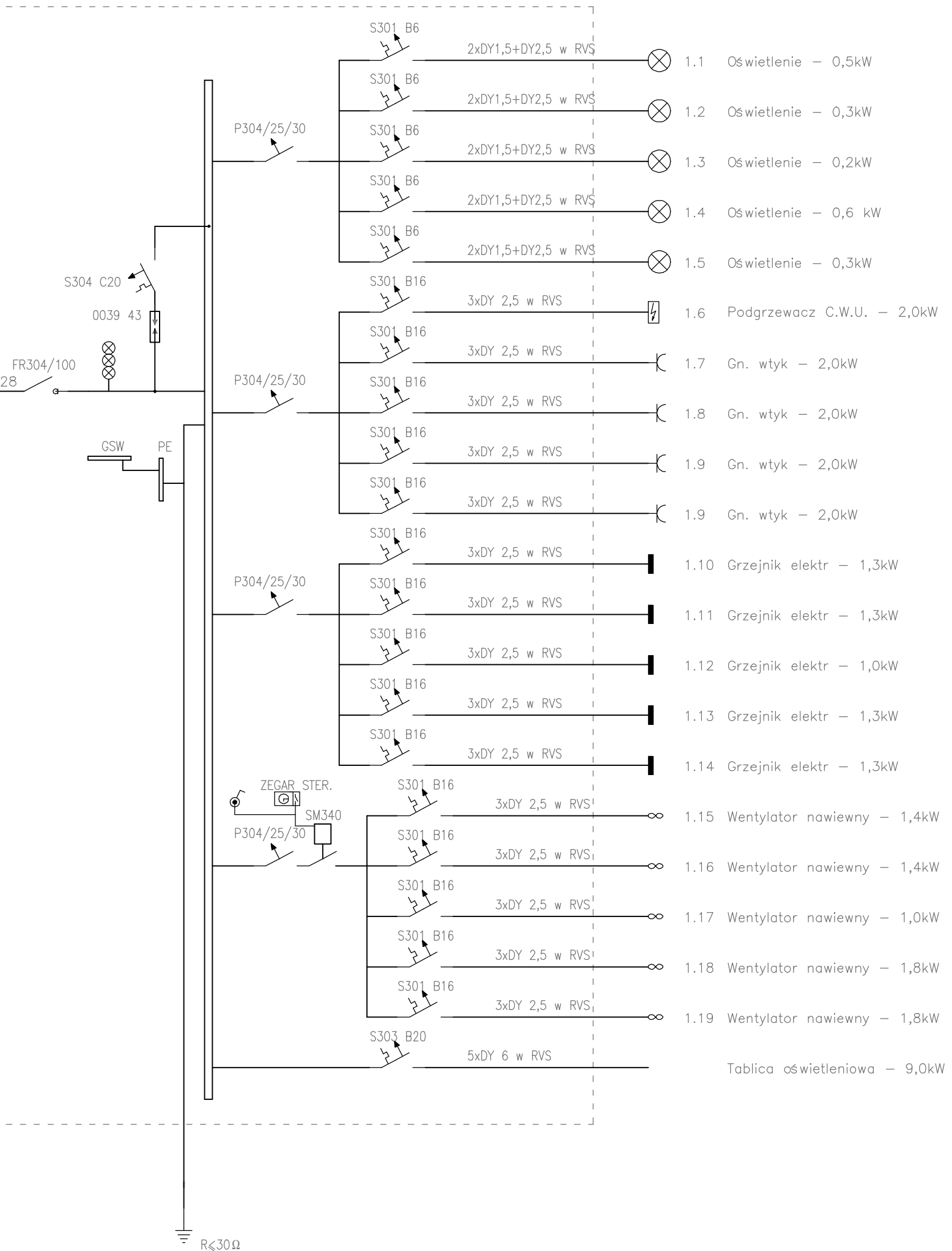
Rozdzielnica IP55

proj. ZK-1+1P wg oddzielnego oprac.
(na ścianie budynku)

Proj. licznik 3-faz
mocy czynnej



4xLGy10 w RVS₁ 28



R < 30 Ω

Zestawienie mocy:
Moc zainstalowana: 35,0kW
Moc szczytowa: 25,0 kW

- 1.1 Oświetlenie – 0,5kW
- 1.2 Oświetlenie – 0,3kW
- 1.3 Oświetlenie – 0,2kW
- 1.4 Oświetlenie – 0,6 kW
- 1.5 Oświetlenie – 0,3kW
- 1.6 Podgrzewacz C.W.U. – 2,0kW
- 1.7 Gn. wtyk – 2,0kW
- 1.8 Gn. wtyk – 2,0kW
- 1.9 Gn. wtyk – 2,0kW
- 1.9 Gn. wtyk – 2,0kW
- 1.10 Grzejnik elektr – 1,3kW
- 1.11 Grzejnik elektr – 1,3kW
- 1.12 Grzejnik elektr – 1,0kW
- 1.13 Grzejnik elektr – 1,3kW
- 1.14 Grzejnik elektr – 1,3kW
- 1.15 Wentylator nawiewny – 1,4kW
- 1.16 Wentylator nawiewny – 1,4kW
- 1.17 Wentylator nawiewny – 1,0kW
- 1.18 Wentylator nawiewny – 1,8kW
- 1.19 Wentylator nawiewny – 1,8kW
- 1.19 Tablica oświetleniowa – 9,0kW

Zakład Usług Projektowych G. Kalamarz w Przeworsku			
OBIEKT: Budowa budynku zaplecza socjalno-gospodarczego "ORLIK 2012" w m. Jasienica Rosielna			
PRZEDMIOT RYS: Schemat zasilania Tablica TE	SKALA -----	DATA 06.2011	NR RYS: 2
PROJEKTOWAŁ: mgr inż. Wiesław Suchy Opracował inż. Grzegorz Kalamarz	SPECJ. elektr.	NR UPR. 43/93	PODPIS: