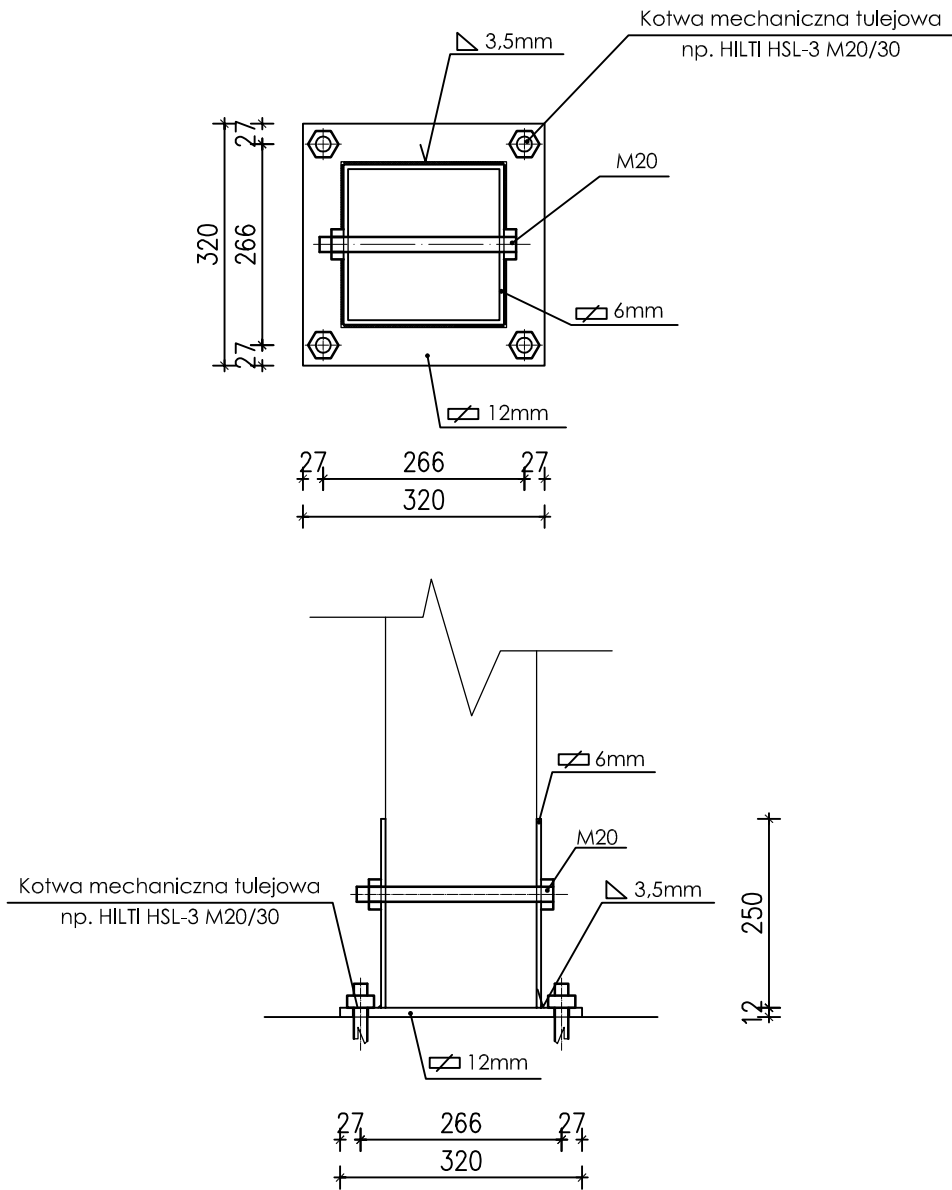


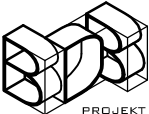
# SZCZEGÓŁ MOCOWANIA SŁUPÓW PARTERU

skala 1:10



## UWAGA:

- Do obliczeń przyjęto płytę betonową grubości minimum 25cm z betonu C25/30 B30. W przypadku niespełnienia powyższych warunków sposób mocowania słupów należy przeprojektować.
- Minimalna odległość kotwy od krawędzi płyty wynosi 15cm dla przyjętych kotew.

 <p>PRACOWNIA PROJEKTOWA <b>BDB PROJEKT</b> mgr inż. Elżbieta Kaca ul. J. Piłsudskiego 28, pokój 310 24-100 Puławy tel. 0 506 726 149</p>	INWESTOR:	Urząd Gminy Jasienica Rosielna Jasienica Rosielna 240, 36-220 Jasienica Rosielna		
	TYTUŁ PROJEKTU:	Budowa altany widokowej		
	TYTUŁ RYSUNKU:	Jasienica Rosielna, działka nr 568/2		
	<b>SZCZEGÓŁ MOCOWANIA SŁUPÓW PARTERU</b>			
FUNKCJA:	IMIĘ I NAZWISKO	NR UPRAWNIENI	PODPIS	STADIUM: PB
PROJEKTANT	mgr inż. Elżbieta Kaca	LUB/00214/ POOK/09		DATA: 01.VII.2010
				NR RYSUNKU: K-1/3